

**GROVE**

HYDR.-ANLAGE NOTBETRIEB ZH1/461 OBERWAGEN  
 HYDR. SYSTEM, EMERGENCY MODE ZH1/461 SUPERSTRUCTURE

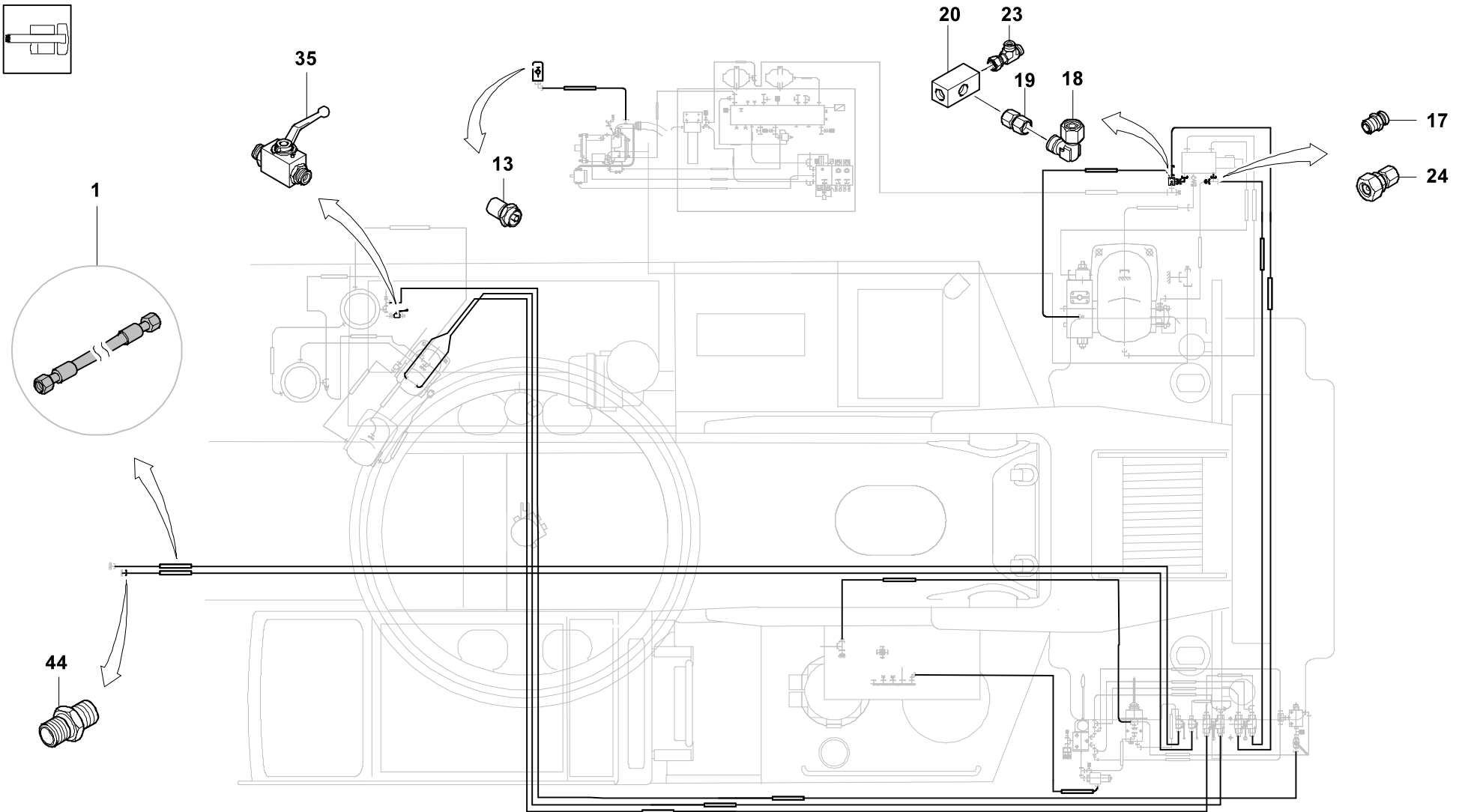
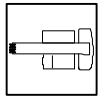
BILDTADEL  
 PICTORIAL DISPLAY

07.09

**3157630-ETL #**

1/2

**GMK 5130**  
**BE 740**  
**G 789**



**GROVE**

HYDR.-ANLAGE NOTBETRIEB ZH1/461 OBERWAGEN  
HYDR. SYSTEM, EMERGENCY MODE ZH1/461 SUPERSTRUCTURE

BILDTAFEL  
PICTORIAL DISPLAY

07.09

**3157630-ETL #**

2/2

**GMK 5130**  
**BE 740**  
**G 789**

